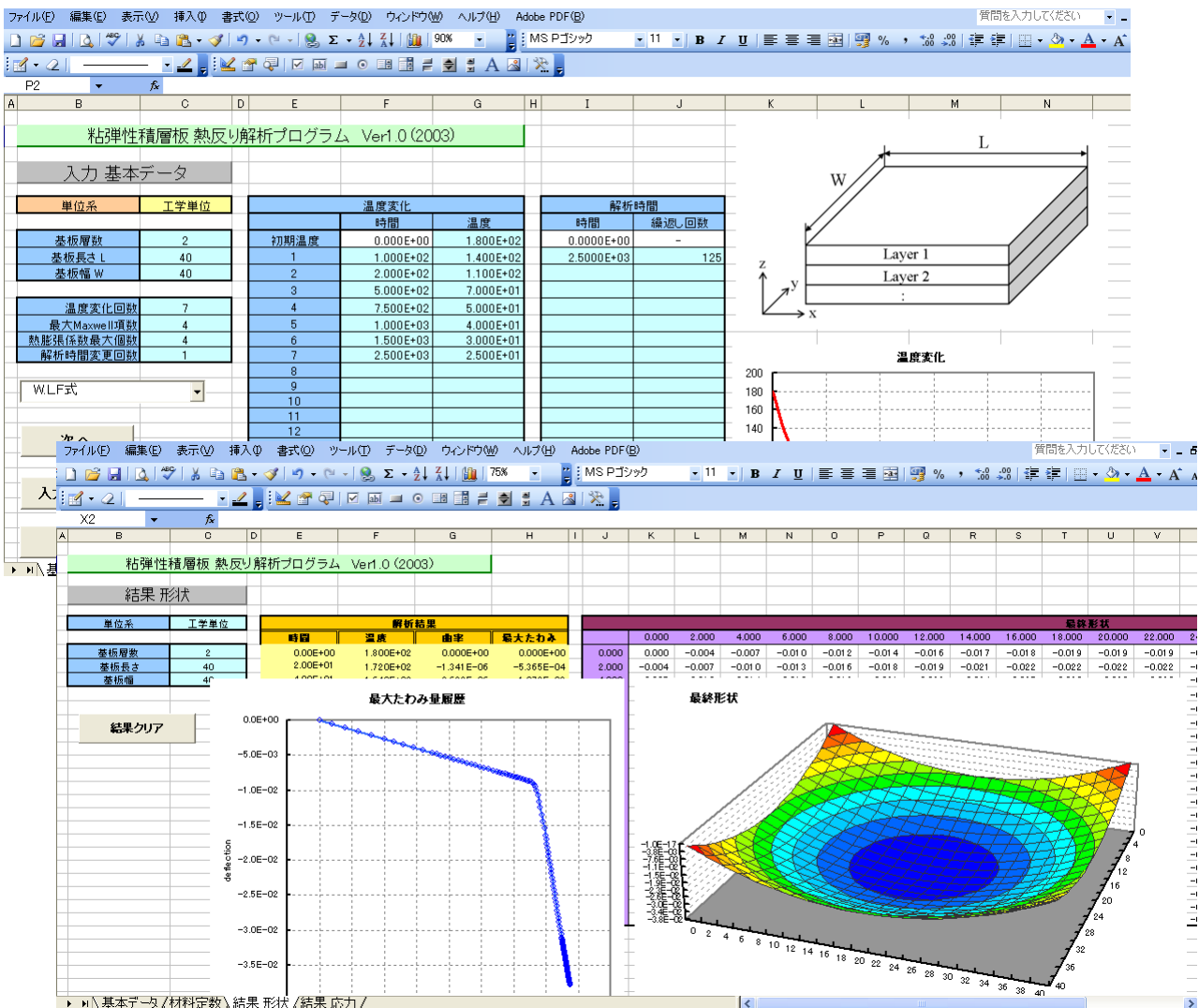


# 粘弾性積層板 熱反り解析プログラムの御案内

この度、弊社では「粘弾性積層板 熱反り解析プログラム」の販売を開始いたします。

近年の I C 基板の小型化、高密度化にともない、熱処理後に発生する残留する反りの軽減が望まれています。熱処理後の残留反り量を計測する手法としては、実機による計測のほか、FEM によるシミュレーション技術が一般的になってきています。しかし、本格的な FEM を用いた解析は、時間が非常にかかるため日常の設計手法として用いるにはハードルが高いと言わざるをえません。そのため FEM だけでなく、より簡易的な手法によるシミュレーションが望まれています。

そこで今回、弊社では、Microsoft Excel を使用した粘弾性積層板の熱による反り量を評価する簡易解析を行うプログラムを開発しました。このソフトは形状や材料定数などの諸条件を入力後、瞬時にたわみ量と変形状、各層に働く応力値を得られます。



300,000 円（税別）

◆ 特徴 ◆

- 板理論により、積層平板の熱粘弾性変形を瞬時にシミュレーションします
- 温度依存の熱膨張率、及び粘弾性係数を設定できます
- 任意の一樣温度変化を定義し、その時のたわみ曲線を表示させます
- 積層平板の各層における応力変化も表示します

◇ 粘弾性の理論式 ◇

- 時刻  $t_m$  における、一般化Maxwellモデルを使った粘弾性のひずみ増分式  $\Delta\varepsilon(t_m)$

$$\Delta\varepsilon(t_m) = \frac{1}{A} \left\{ \Delta\sigma(t_m) + \sum_{n=1}^N a_n(\Delta\tilde{t}_m) \cdot \sigma_n(t_m - \Delta t_m) \right\}$$

ただし、 $\tilde{t}_m$  は温度 - 時間換算則による緩和時間、 $\Delta\sigma(t_m)$  は応力増分、

$$\Delta\tilde{t}_m = \tilde{t}_m - \tilde{t}_{m-1}$$

$$a_n(\Delta\tilde{t}_m) = 1 - \exp\left(-\frac{\Delta\tilde{t}_m}{\tau_n}\right)$$

$$A = \frac{1}{1-\nu} \left\{ E_e + \sum_{n=1}^N b_n(\Delta\tilde{t}_m) \cdot E_n \right\}$$

$$b(\Delta\tilde{t}_m) = \frac{a_n(\Delta\tilde{t}_m) \cdot \tau_n}{\Delta\tilde{t}_m}$$

$$\sigma_n(t_m - \Delta t_m) = \frac{1}{1-\nu} \int_0^{t_m - \Delta t_m} E_n \exp\left\{-\frac{\tilde{t}_m + \Delta\tilde{t}_m + \tilde{\tau}}{\tau_n}\right\} \frac{\partial\varepsilon}{\partial\tau} d\tau$$

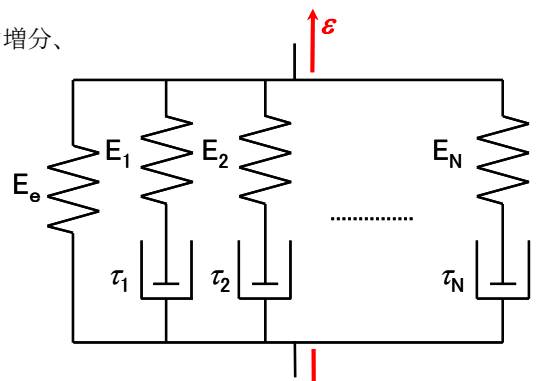


Fig.1 一般化 Maxwell モデル

◇ 釣り合い式 ◇

- ひずみの釣り合い :  $i$  層目のひずみと、 $i+1$  層目のひずみは釣り合う

$$\begin{aligned} & \left\{ \frac{d\alpha_i(T)}{dT} (T - T_0) + \alpha_i(T) \right\} \Delta T(t_m) \\ & + \frac{1}{H_i \cdot B \cdot A_i} \left\{ \Delta P_i(t_m) + \sum_{n=1}^N a_{i,n}(\Delta\tilde{t}_m) \cdot P_{i,n}(t_m - \Delta t_m) \right\} - \frac{H_i}{2} \Delta C_i(t_m) \\ = & \left\{ \frac{d\alpha_{i+1}(T)}{dT} (T - T_0) + \alpha_{i+1}(T) \right\} \Delta T(t_m) \\ & + \frac{1}{H_{i+1} \cdot B \cdot A_{i+1}} \left\{ \Delta P_{i+1}(t_m) + \sum_{n=1}^N a_{i+1,n}(\Delta\tilde{t}_m) \cdot P_{i+1,n}(t_m - \Delta t_m) \right\} + \frac{H_{i+1}}{2} \Delta C_{i+1}(t_m) \end{aligned}$$

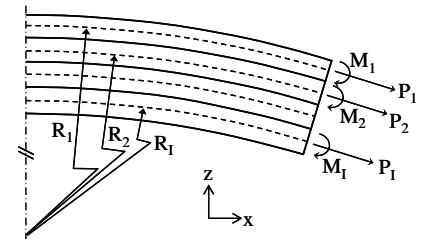


Fig.2 積層板によるモデリング

- 荷重の釣り合い : 荷重の総和はゼロ

$$\sum_{i=1}^I \Delta P_i(t_m) = 0$$

- モーメントの釣り合い : モーメントの総和はゼロ

$$\sum_{i=1}^I \Delta M_i(t_m) + \sum_{i=1}^I \Delta P_i(t_m) \cdot \left\{ \bar{z}_i - \frac{H_i}{2} - \sum_{k=1}^{i-1} H_k \right\} = 0$$

引用 : T.Kobayashi, and M.Sato, Application of Thermo-Viscoelastic Laminated Plate Theory to Predict Warpage of Printed Circuit Boards, ITherm 2010, Las Vegas, USA, P-5, 2010.